

Контроллер КСД- 4А, КСД- 4Б

Инструкция по эксплуатации



ИНТЕГРА-С

10.01.2024



Оглавление

1. Основные сведения контроллера	3
1.1 Структура обозначения контроллера	3
2. Основные технические данные	3
3. Описание работы контроллера	4
3.1 Функциональные свойства	4
4. Средства измерения, инструменты и принадлежности	4
5. Общая схема подключения. Режимы работы контроллера	5
5.1 Однодверный режим работы	6
5.2 Двухдверный режим работы	7
5.3 Турникетный режим работы	9
5.4 Шлюзовой режим работы	10
6. Использование по назначению	11
6.1 Эксплуатационные ограничения	11
6.2 Меры безопасности при подготовке изделия	11
6.3 Организация контроллера	11
7. Монтаж и подключение контроллера	13
8. Рабочий режим	17
9. Время реле, время прохода и контроль открывания двери	17
10. Автономное программирование	18
11. Объединение контроллеров в сеть (для RS-485)	19
11.1 Рекомендации по настройке сети (для RS-485)	20
12. Объединение контроллеров в сеть (для Ethernet)	20
13. Маркировка	21
14. Комплект поставки	21
15. Техническое обслуживание	21
15.1 Общие указания	21
15.2 Меры безопасности	21
15.3 Порядок технического обслуживания изделия	21
15.4 Проверка работоспособности изделия	21
16. Транспортировка, хранение	21
17. Утилизация	21
18. Гарантийные обязательства	22
18. Сведения о предприятии-изготовителе	22
19. Сведения о сертификации	22



1. Основные сведения контроллера

Контроллер **КСД** – предназначенный для использования в составе системы контроля и ограничения доступа, управления 1 (дверь, турникет) или 2 точками доступа (дверями) в зависимости от исполнения.

Контроллер в штатном исполнении работает со считывателями, имеющими выходной интерфейс «Wiegand».

Контроллер обрабатывает информацию, поступающую со считывателя, и с помощью встроенного реле осуществляет коммутацию исполнительного устройства (например, замка). Наличие двух дополнительных входов позволяет круглосуточно контролировать две охранные зоны (без контроля по току).

Контроллер может работать как автономно, так и в составе сети. В контроллере предусмотрена функция автономного программирования для его настройки пользователем на работу с кодовыми ключами.

Контроллер поддерживает режим «Free Logic» - возможность управления выходами по событиям, фиксируемым контроллером. Это означает, что при возникновении любого события можно произвести включение или выключение (временное или постоянное) одного из выходов контроллера, а также можно включить или выключить режим «постоянно-открыто» (режим, при котором оба реле контроллера постоянно включены). Настройка режима «Free Logic» производится с помощью программного обеспечения. Выходы контроллера, доступные для управления, описаны в главе 6.3.

1.1 Структура обозначения контроллера.

Контроллер управления доступа КСД-4X - Y Z
1 2 3

1- Исполнение:

- 4А - дверной однодверный и двухдверный (шлюзовой);
- 4Б – турникетный;

2- Версия прошивки (например: 10, 14 или при отсутствии – без версии);

3- Модификация:

- R - подключение по сети RS-485;
- E - подключение по сети Ethernet.

2. Основные технические данные

Напряжение питания, В	11,4 – 15,0
Потребляемый ток:	
в режиме ожидания не более, мА	30
в режиме коммутации не более, мА	90
Тип подключения	RS-485 (Ethernet)
Скорость обмена по сети RS-485 (Ethernet)	19200 бит/с. (10 Мбит/с.)
Макс. количество контроллеров в одной линии RS-485	255
Интерфейс подключаемых считывателей	Wiegand-26 и Wiegand-48 (1-Wire, ABA-2)
Кол-во подключаемых считывателей	2
Кол-во управляемых реле	2
Параметры реле:	
коммутируемое напряжение не более, VDC	30
коммутируемый ток не более, А	6
время срабатывания реле, сек.	от 0.5 до 25
Макс. емкость банка памяти ключей	
- двухдверный режим	8 167
- однодверный, турникетный, шлюзовой режим	16 334
Макс. емкость банка памяти событий	8192
Макс. время опознавания последнего ключа	0,6 сек. (на 8000 ключей)
Температура окружающей среды, °С	от –30 до +50.
Относительная влажность не более, %	90
Габариты (в корпусе)(ДхШхВ), мм	190 x 140 x 60
Нетто, кг	0,4



3. Описание работы контроллера

3.1 Функциональные свойства

3.1.1 Контроллер обеспечивает санкционированный проход (проезд) людей (транспортных средств) в (из) охраняемую зону путем их идентификации по комбинации следующих признаков:

- а) вещественный код (ключи, карты, брелоки);
- б) запоминаемый код (клавиатуры, кодонаборные панели и другие аналогичные устройства);
- в) биометрический код (отпечатки пальцев, сетчатка глаз и другие);

3.1.2 Контроллер предотвращает несанкционированный проход (проезда) людей (транспортных средств) в (из) охраняемую зону;

3.1.3 Контроллер обеспечивает выдачу информации на пульт централизованного наблюдения о попытках несанкционированного прохода (проезда) людей (транспортных средств) в (из) охраняемую зону;

3.1.4 Контроллер поддерживает возможность взаимодействия с другими подсистемами интегрированной системы безопасности обеспечения противокриминальной защиты с целью обеспечения противокриминальной защиты охраняемого объекта;

3.1.5 Контроллер обеспечивает открывание управляемых преграждающих устройств после считывания идентификационного признака, доступ по которому разрешен в данную зону доступа (помещение или территорию) в заданный временной интервал, или по команде оператора системы и средства контроля доступа;

3.1.6 Контроллер обеспечивает санкционированное изменение (добавление, удаление) идентификационных признаков в средства управления в составе аппаратных и программных средств и обеспечение их связи с зонами доступа (помещениями или территориями) и временными интервалами доступа;

3.1.7 Контроллер обеспечивает защиту технических от несанкционированного доступа к элементам управления, к установке режимов и к информации в виде системы паролей и идентификации пользователей;

3.1.8 Контроллер обеспечивает сохранение настроек и базы данных идентификационных признаков при отключении электропитания;

3.1.9 Контроллер обеспечивает ручное, полуавтоматическое или автоматическое открывание управляемых преграждающих устройств для прохода при чрезвычайных ситуациях, пожаре, технических неисправностях в соответствии с правилами установленного режима и правилами противопожарной безопасности;

3.1.10 Контроллер обеспечивает открытие или блокировку любых дверей, оборудованных системой и средствами контроля доступа, с рабочего места оператора системы;

3.1.11 Контроллер обеспечивает автоматическое открытие определенных дверей по пожарной тревоге;

3.1.12 Контроллер обеспечивает автоматическое закрытие управляемых преграждающих устройств при отсутствии факта прохода через определенное время после считывания разрешенного идентификационного признака (кода);

3.1.13 Контроллер обеспечивает закрытие управляемых преграждающих устройств на определенное время и выдачу сигнала тревоги при попытках подбора идентификационных признаков (кода);

3.1.14 Контроллер обеспечивает отображение на АРМ оператора, регистрацию и протоколирование текущих и тревожных событий;

3.1.15 Контроллер обеспечивает автономную работу считывателя с управляемых преграждающих устройств в каждой точке доступа при отказе связи со средствами управления в составе аппаратных и программных средств;

3.1.16 Контроллер обеспечивает учет клиентов системы по типу пропусков:

- а) постоянные пропуска (действуют все время работы клиента системы);
- б) временные пропуска (действуют определенный срок и удаляются из системы автоматически по окончании этого срока);
- в) гостевые пропуска (действуют одно посещение).

4. Средства измерения, инструменты и принадлежности

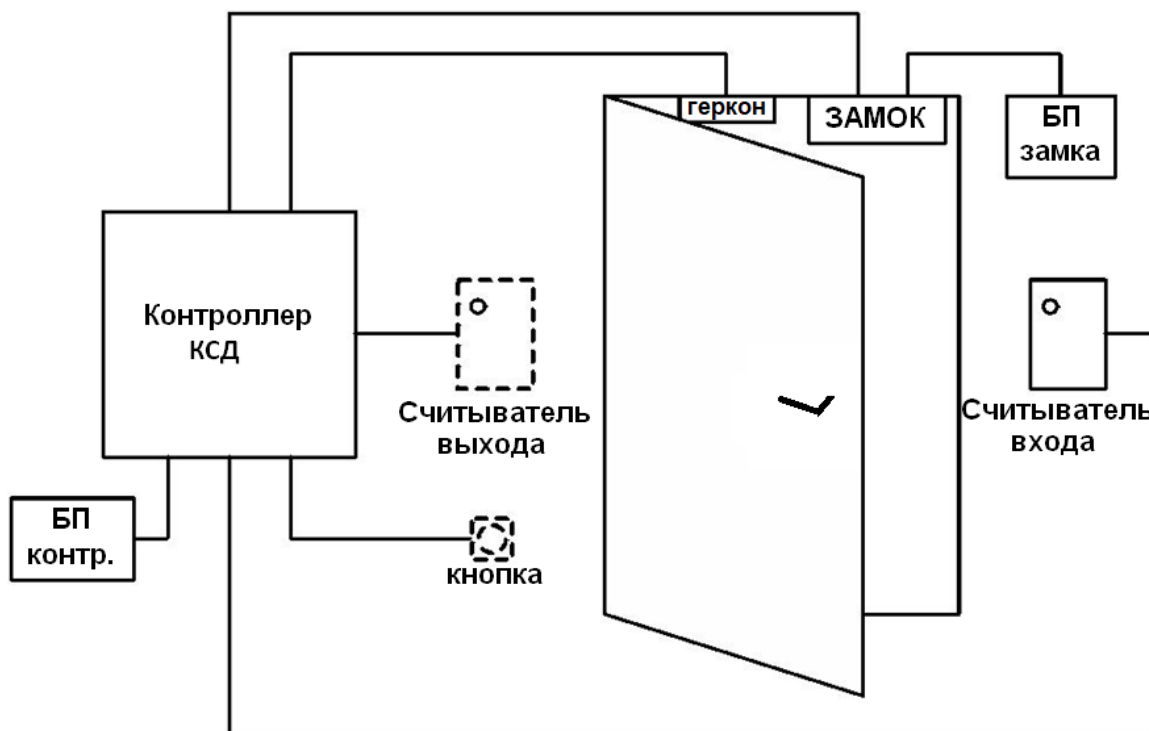
При монтажных, пусконаладочных работах и при обслуживании изделия необходимо использовать приведенные в таблице 3 приборы, инструменты и принадлежности



Таблица 3. Приборы, инструменты и принадлежности.

Наименование	Характеристики
Отвертка шлицевая	3x100 мм.
Отвертка крест	3x100 мм.
Отвертка крест	4x100 мм.
Бокорезы	160 мм.
Плоскогубцы	160 мм.
Мультиметр цифровой	Измерение переменного и постоянного напряжения до 500 В, тока до 5 А, сопротивления до 2 МОм

5. Общая схема подключения. Режимы работы контроллера



На приведенной схеме не все элементы являются обязательными и могут не устанавливаться, если в них нет необходимости (например: геркон, считыватель выхода, кнопка). Окончательный вариант функциональной схемы определяет пользователь для конкретного объекта в соответствии с нижеприведенными схемами подключений.

К контроллеру можно подключить два считывателя, которые будут работать независимо друг от друга. При этом оба считывателя должны использовать для подключения одинаковый тип интерфейса.

Рекомендуется на контролируемую дверь устанавливать дверной доводчик, возвращающий дверь в исходное (закрытое состояние).



Замок двери и контроллер следует подключать к отдельным источникам питания для исключения импульсных помех.

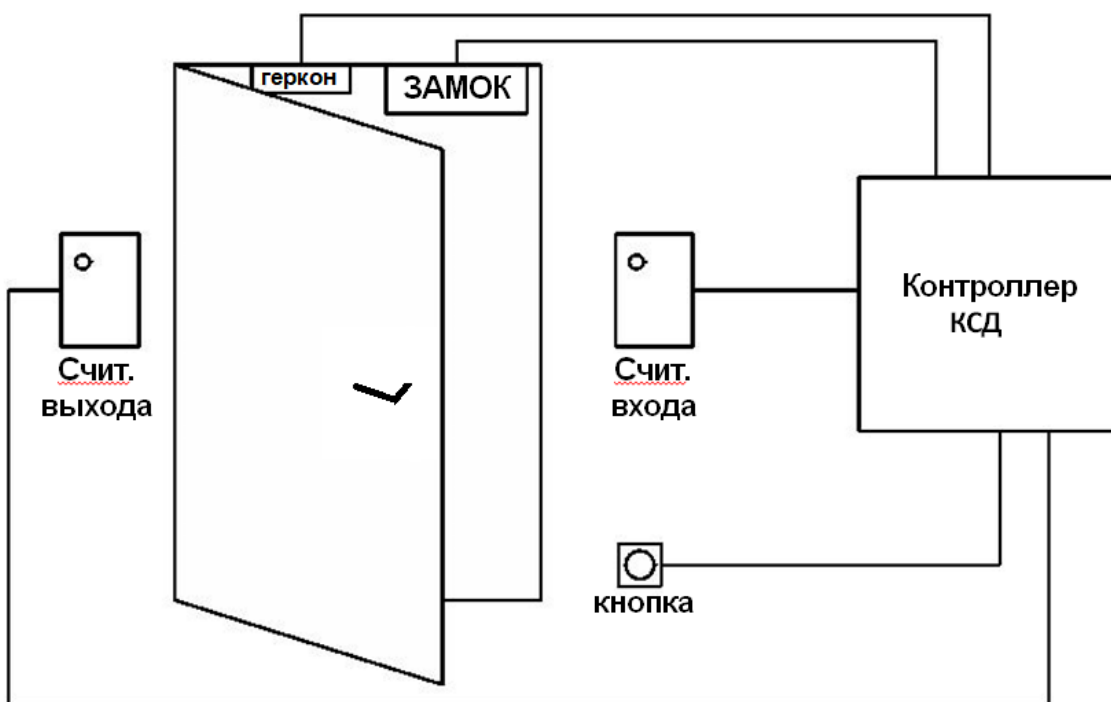
Конкретные варианты подключения контроллера будут различаться в зависимости от используемого режима работы контроллера.

Режимы работы контроллера

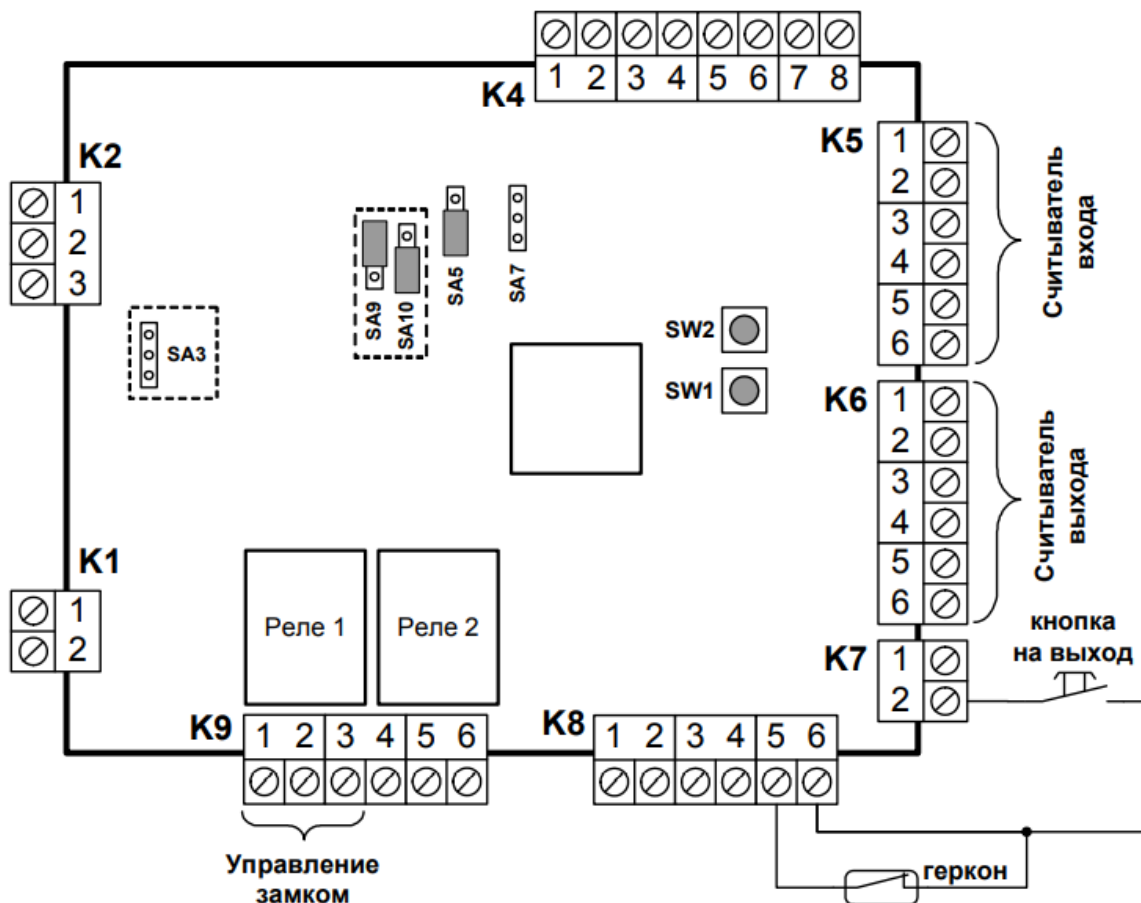
Контроллер имеет четыре режима работы.

5.1 Однодверный режим работы

Данный режим работы используется при подключении контроллера на одну двухстороннюю или одностороннюю точку прохода (дверь).



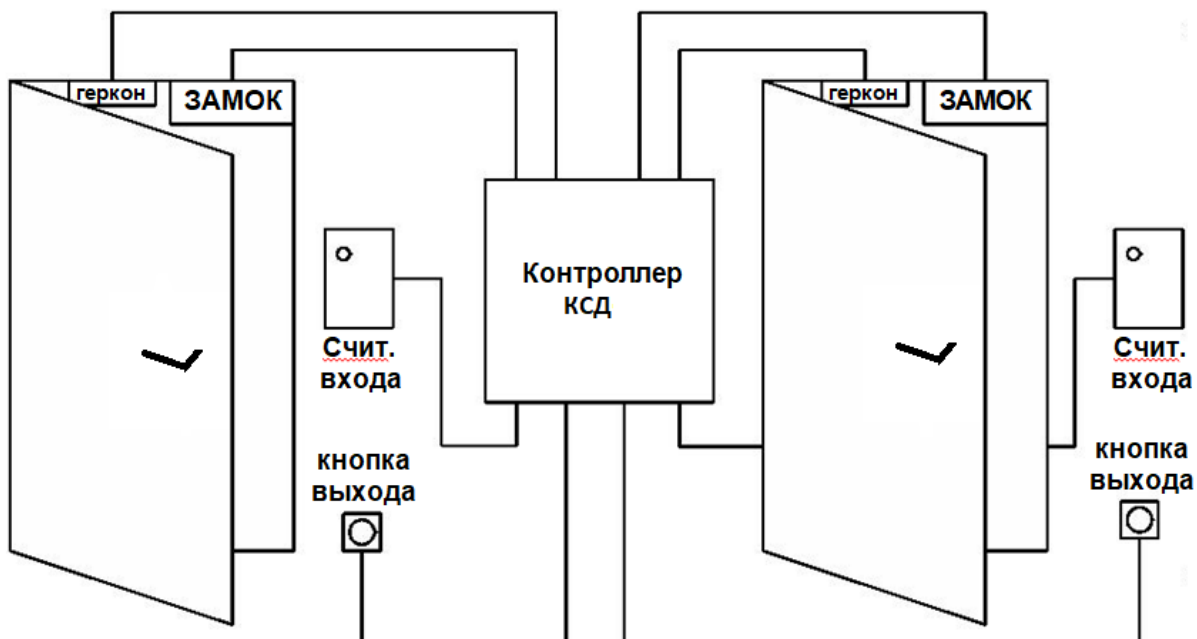
Особенности подключения контроллера в режиме «Однодверный режим»



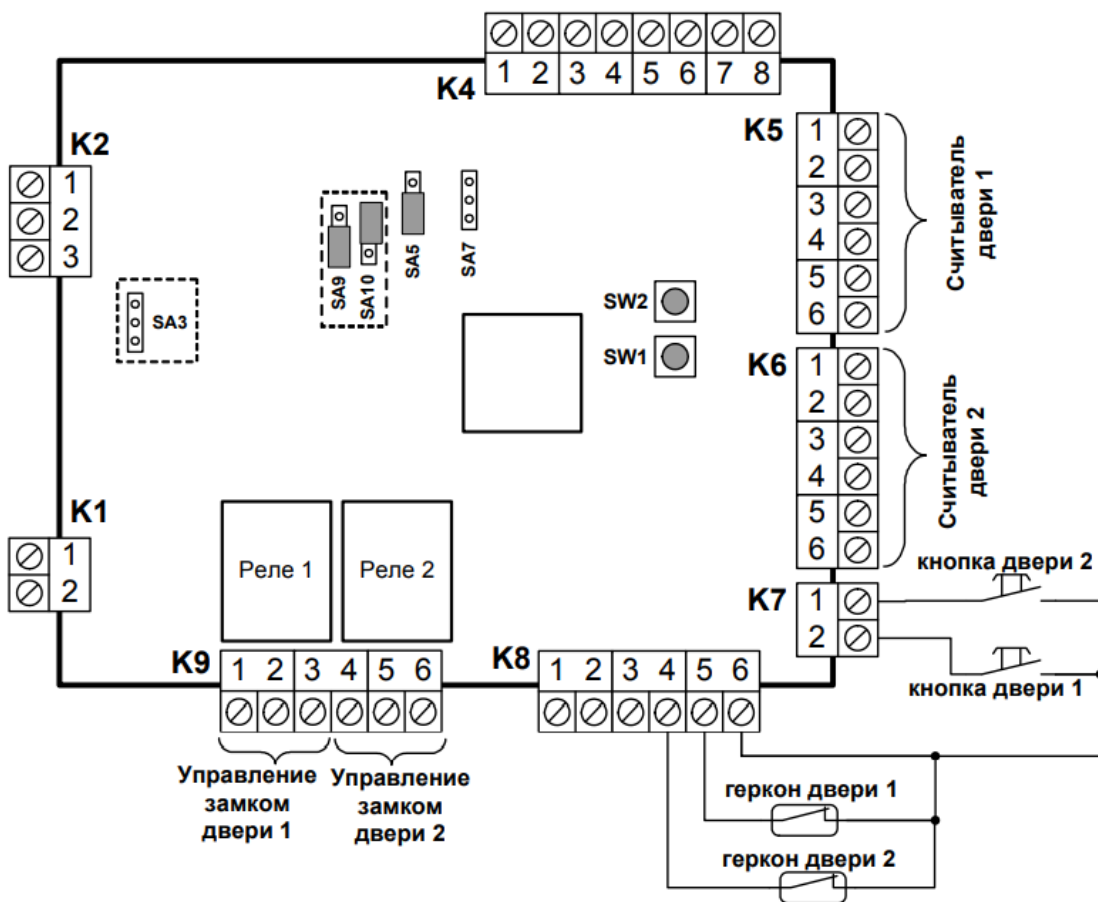
При этом задействовано одно реле, один геркон, два или один считыватель. Контроллер может быть подключен со считывателями на вход и выход или только на вход с выходом по кнопке. В данном варианте подключения обрабатываются все события геркона («Проход совершен», «Проход не был совершен», «Дверь не закрыта», «Дверь закрыта», «Взлом двери»). Используется один банк ключей, максимальная емкость банка – 16334 ключа.

5.2 Двухдверный режим работы

Данный режим работы используется при подключении контроллера на две независимые односторонние точки прохода (двери).



Особенности подключения контроллера в режиме «Двухдверный режим»



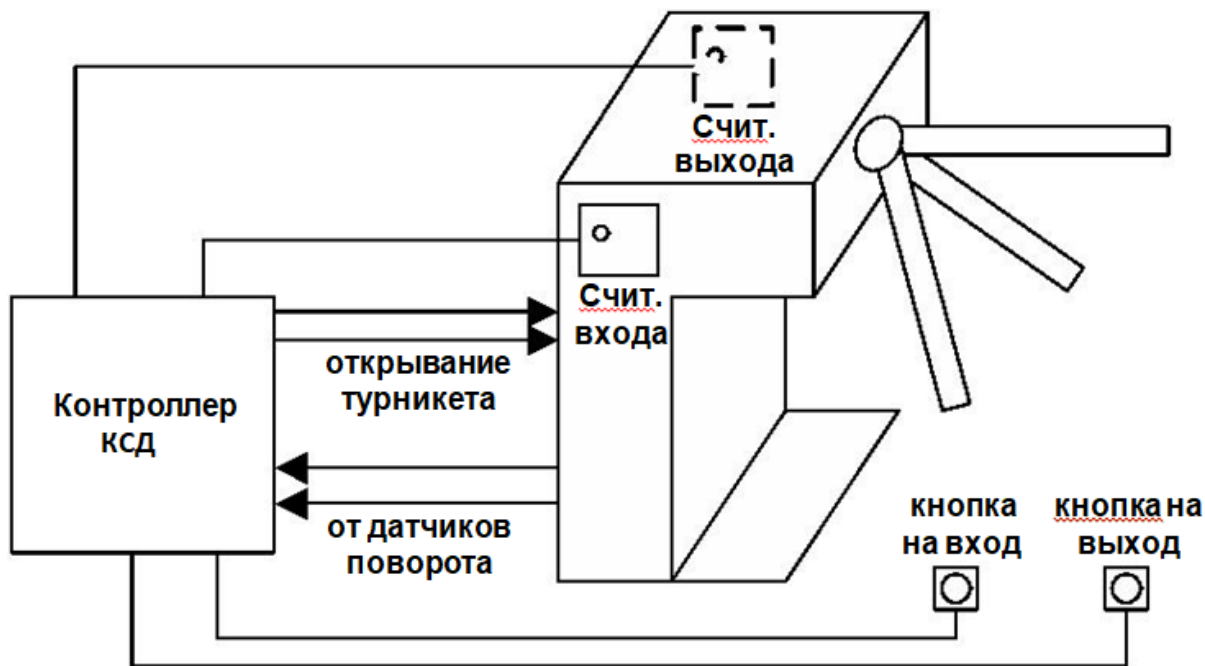
При этом задействовано два реле, два считывателя, два геркона и две кнопки. Контроллер может быть подключен только со считывателями на вход и с кнопками на выход. Герконы в данном варианте



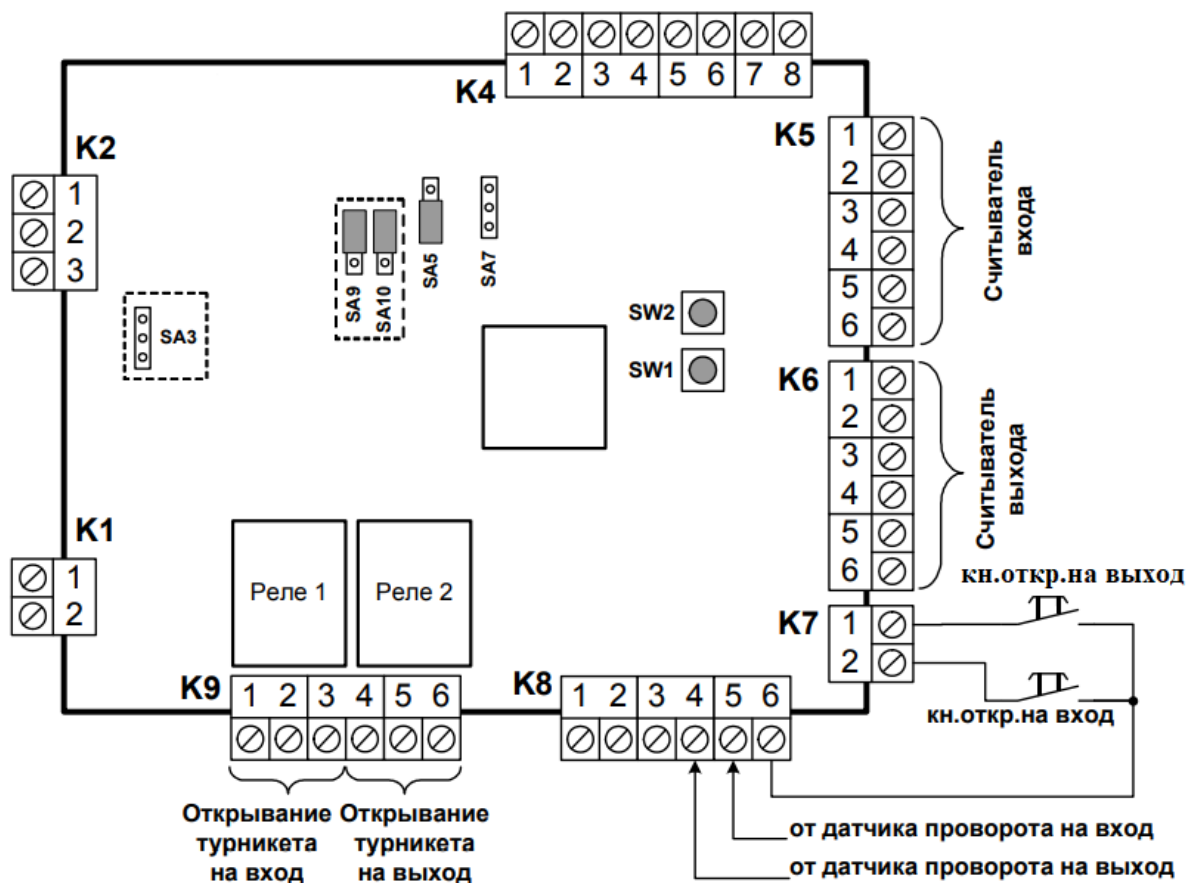
использоваться только для отслеживания события «Взлом двери». Событие «Проход совершен» формируется по факту опознания ключа и срабатывания реле. Используется два независимых банка ключей, максимальная емкость каждого банка – 8167 ключей.

5.3 Турникетный режим работы

Данный режим работы используется при подключении контроллера на одну двухстороннюю точку прохода (турникет).



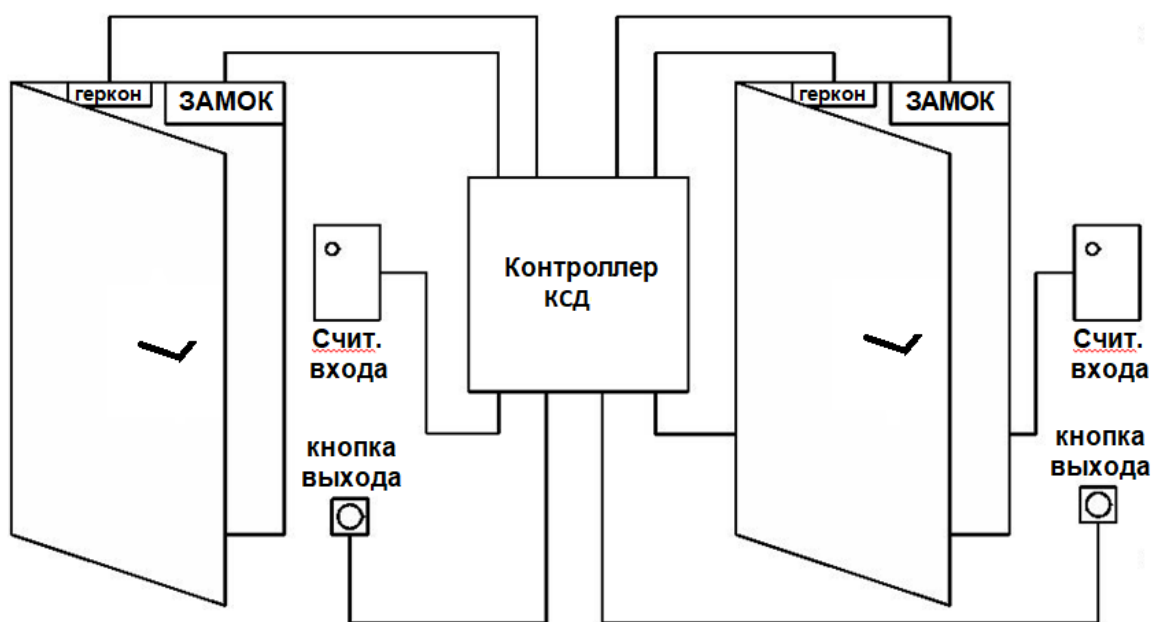
Особенности подключения контроллера в режиме «Турникетный режим»



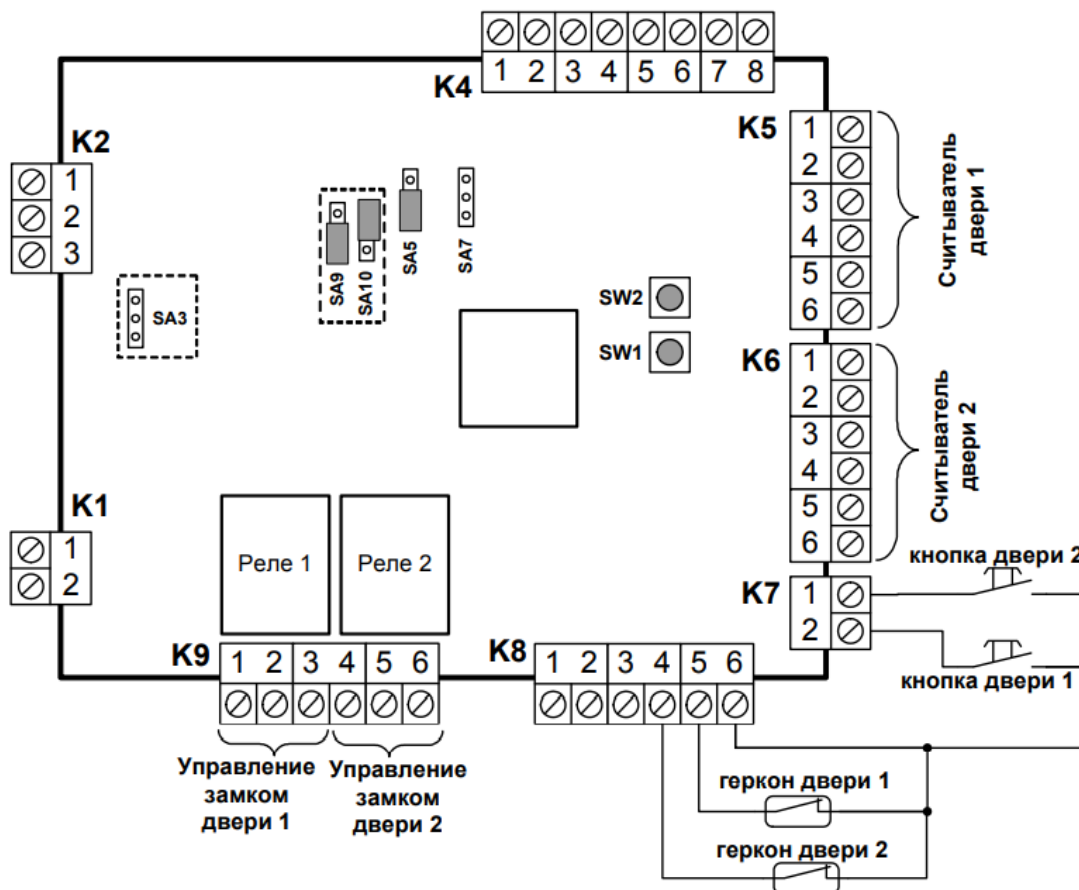
При этом задействовано два реле, два датчика поворота турникета (вместо геркона), два считывателя (вход и выход). В данном варианте подключения обрабатываются все временные события геркона. Используется один банк ключей, максимальная емкость банка – 16334 ключа.

5.4 Шлюзовой режим работы

Данный режим работы используется при подключении контроллера на одну двухдверную точку прохода (шлюз).



Особенности подключения контроллера в режиме «Шлюзовой режим»



При этом задействовано два реле, два геркона, два считывателя. Данный режим используется для организации одностороннего шлюза – тамбура (вход и проход по карточке, выход по кнопкам). Особенностью работы контроллера является аппаратный контроль обоих герконов, при этом если какой-либо из герконов разомкнут (дверь открыта), то работа контроллера с кнопками и считывателями невозможна пока дверь (или двери) не закроют. В данном варианте подключения обрабатываются все события геркона. Используется один банк ключей, максимальная емкость банка – 16334 ключа.

6. Использование по назначению

6.1 Эксплуатационные ограничения

Конструкция контроллера не предусматривает его использование в условиях воздействия агрессивных сред, пыли, а также во взрывопожароопасных помещениях.

6.2 Меры безопасности при подготовке изделия

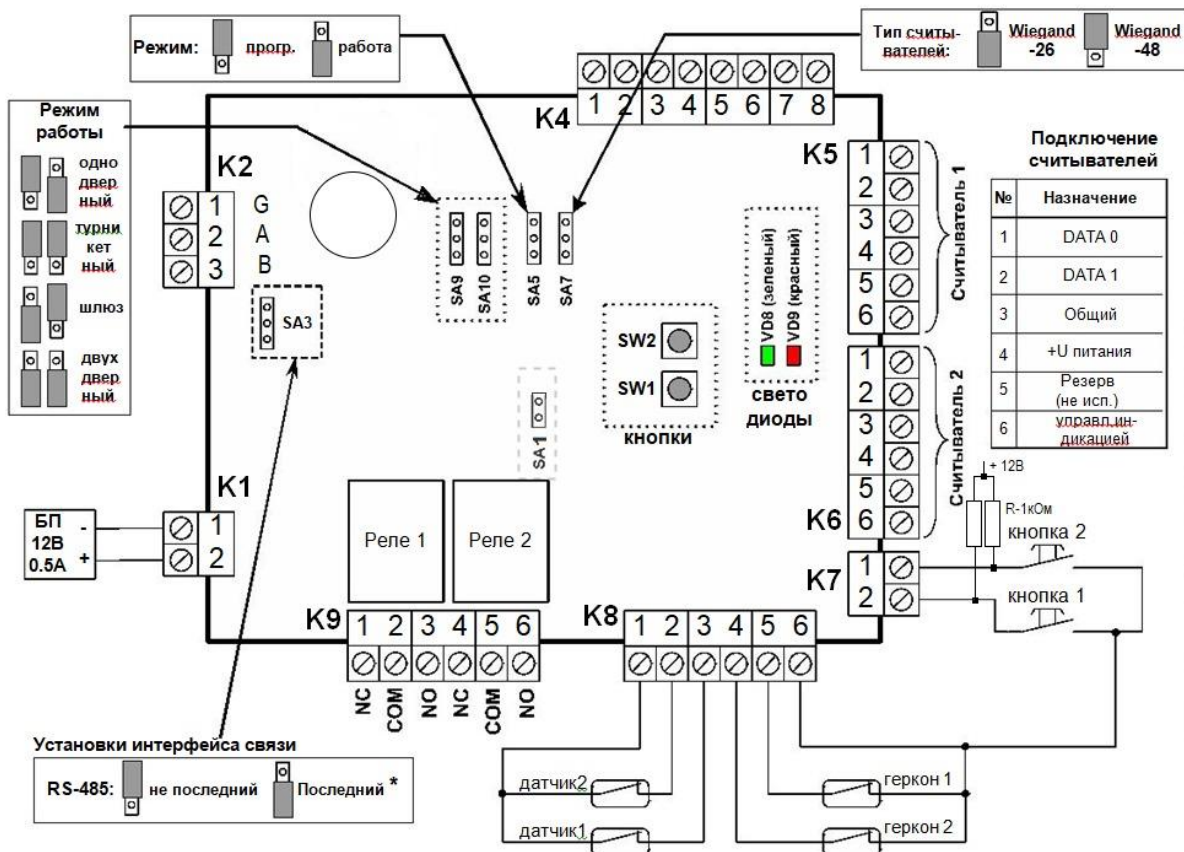
- конструкция контроллера удовлетворяет требованиям пожарной и электробезопасности, в том числе в аварийном режиме по ГОСТ 12.1.004-91;
- контроллер не имеет цепей, находящихся под опасным напряжением;
- монтаж, установку, техническое обслуживание производить при отключенном напряжении питания контроллера;
- монтаж и техническое обслуживание контроллера должны производиться лицами, имеющими квалификационную группу по технике безопасности не ниже второй.

6.3 Организация контроллера

Контроллер подключается к внешним устройствам и к сети с помощью съемных винтовых разъемов, сгруппированных в колодки по функциональному назначению. Настраивается контроллер с помощью переключателей (джамперов). Расположение на плате контроллера джамперов и колодок с разъемами и их назначение показано на рисунках приведенных ниже.



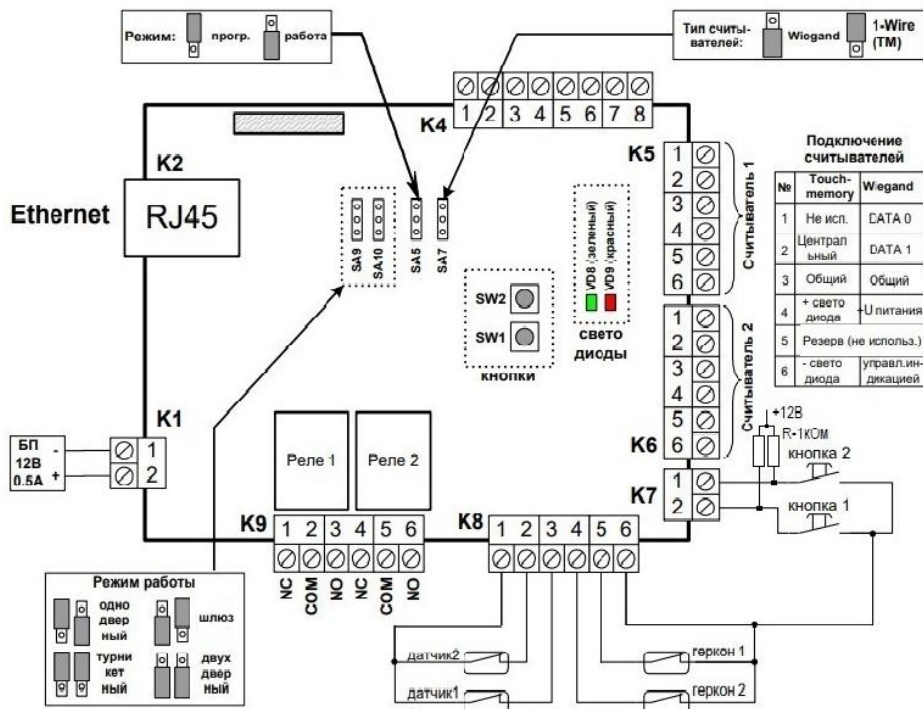
Контроллер с подключением по сети RS-485 (K2 - контактный винтовой разъем).



* данный контроллер последний в сети (подключаются нагрузочные сопротивления встроенные в контроллер).

SA1- джампер технологический, для прошивки (не снимать).

Контроллер с подключением по сети Ethernet, разъем (K2) RJ-45.



Примечания.

1) На схеме указаны только контакты, используемые в штатных режимах работы контроллера. Описание выходов, используемых для режимов управления, настраиваемых пользователем, приведено в таблице 4.

Таблица 4.

№	Расположение на плате (колодка/контакт)	Характеристика, макс. коммутируемое напряжение/ток	Использование в штатном режиме
1	K9/ конт.1-3	Реле (НО+НЗ) 30В/ 6А	Исп. во всех режимах
2	K9/ конт.4-6		Не исп. в однодверном режиме
3	K5/ конт.5		Не исп.
4	K6/ конт.5	Транзистор, открытый сток, 24В/ 1,6А	Не исп.
5	K4/ конт.1		Не исп.
6	K4/ конт.3		Не исп.
7	K5/ конт.6	Транзистор, открытый коллектор, 20В/ 100мА	Исп. во всех режимах для управления индикацией счетчиков
8	K6/ конт.6		

7. Монтаж и подключение контроллера

Основные требования к монтажу контроллера

- а. Установка контроллеров и прокладка коммуникационного (сетового) кабеля должны быть на расстоянии не менее 1м от силовых линий (свыше 10 кВт) и от источников сильных электромагнитных излучений.
- б. Не допускается прямое попадание влаги на корпус контроллера в месте его установки.
- в. В случае внесения контроллера из холода в теплое помещение перед подключением к источнику питания контроллер необходимо выдержать не менее двух часов при комнатной температуре.

Подключение исполнительных механизмов (замков)

Контроллер рассчитан на подключение к колодке разъемов K9 двух исполнительных механизмов (электромагнитных или электромеханических замков и пр.).

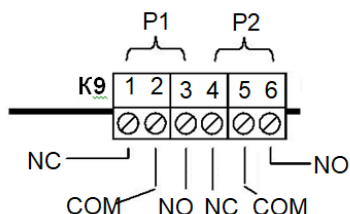


Исполнительные механизмы следует запитывать от отдельного источника питания. Провода питания вести отдельным кабелем для исключения влияния электромагнитных импульсов, генерируемых при срабатывании исполнительных механизмов, на работу контроллера. В противном случае стабильная работа контроллера не гарантируется.

Колодка К9 имеет клеммы “COM”, “NO”, “NC” для реле Р1 и Р2. Клемма “COM” – центральный контакт переключающего реле.

Клемма “NO” – нормально разомкнутый контакт реле.

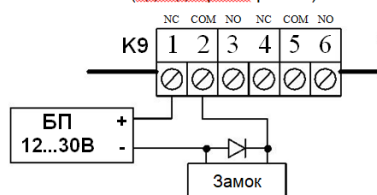
Клемма “NC” – нормально замкнутый контакт реле.



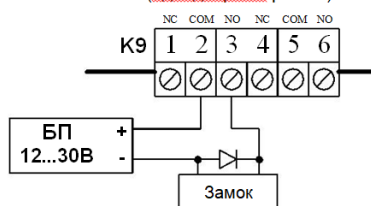
При подключении к контроллеру электромагнитных или электромеханических замков **постоянного тока** их необходимо шунтировать диодами для предотвращения залипания выходных контактов реле Р1 и Р2 (диоды входят в комплект поставки).

Схемы подключения исполнительных механизмов будут различаться в зависимости от типа механизмов и режима работы контроллера. Далее в качестве примеров приведены основные варианты подключения исполнительных механизмов.

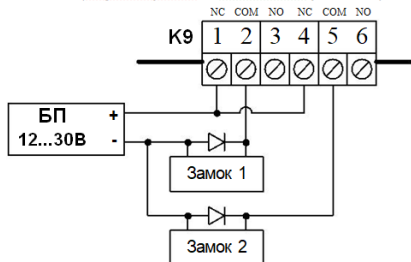
Пример 1. Подключение электромагнитного замка (однодверный режим)



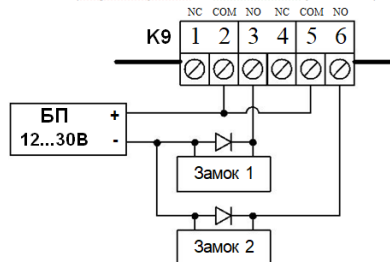
Пример 2. Подключение электромеханического замка (однодверный режим)



Пример 3. Подключение электромагнитного замка (двухдверный и шлюзовой режимы)



Пример 4. Подключение электромеханического замка (двухдверный и шлюзовой режимы)



Пример 5. Подключение турникета (турникетный режим)



Подключение внешних датчиков

К контроллеру через **колодку разъемов К8** подключаются два датчика и два геркона.

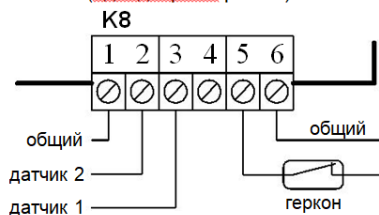
Сигналы поступающие от датчиков опрашиваются контроллером, который формирует соответствующие им события («тревога1» или «тревога 2»).

Герконы, установленные на контролируемом объекте (например, дверь или турникет) определяют его состояние в процессе функционирования и учитываются контроллером при работе. Входы неиспользуемых датчиков необходимо **зашунтировать перемычками на общий контакт**.

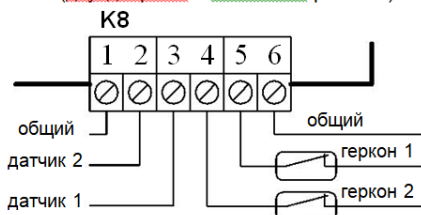


Ниже приведены примеры подключения датчиков и герконов для различных режимов работы контроллера.

Пример 1. Подключение датчиков и герконов (однодверный режим)

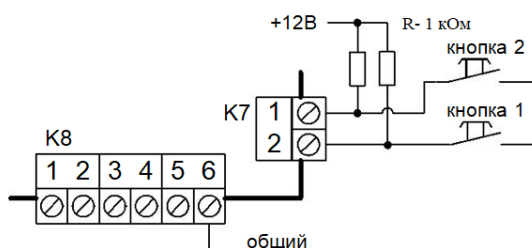


Пример 2. Подключение датчиков и герконов (двухдверный и шлюзовой режимы)



Подключение кнопок управления реле

Кнопки управления реле подключаются к контроллеру через **колодку разъемов K7**. Кнопка 1 включает реле P1, Кнопка 2 включает реле P2.



Входы управления кнопками необходимо шунтировать резисторами 1 кОм на «плюс» питания считывателей для исключения «ложных срабатываний» при длине провода более чем 3 метра.

Подключение считывателей

Контроллер рассчитан на подключение двух считывателей через **колодки разъемов K5 и K6**.

Подключаемые считыватели, должны иметь одинаковый тип выхода:

или оба – «Wiegand», или оба – «1-Wire» (Touch-memory), или оба – «ABA2».

К колодке разъемов K5 подключается считыватель №1, управляющий работой реле P1.

К колодке разъемов K6 подключается считыватель №2, управляющий работой реле P1 (для однодверного режима работы) или реле P2 (для двухдверного, турникетного и шлюзового режимов работы).

Подключение к колодке разъемов **K5** или **K6** для разных вариантов считывателей указано в таблице 5.

Таблица 5.

№ конт.	«Wiegand»	Эмулятор * Touch-memory	«1-Wire» (Touch-memory)	«ABA2» (Магн. карта)
1	DATA 0	Не подключен	Не подключен	CLOCK
2	DATA 1	DATA 1(0)	Центральный	DATA
3	Общий считывателя			
4	+ U питания считывателя			
5	Управляемый выход (см. Приложение 1)			
6**	Световой или(и) звуковой индикатор			

Примечание:

*Под эмулятором “touch-memory” следует понимать бесконтактные считыватели, имеющие информационный выход «1-Wire».

**Выход «световой или(и) звуковой индикатор» представляет собой открытый коллектор, соединяющий внешнюю нагрузку с общим проводом через 120 Ом в активном состоянии.

Трассу подключения считывателя **Touch-memory** к контроллеру вести кабелем с диаметром проводов, указанным в таблице:

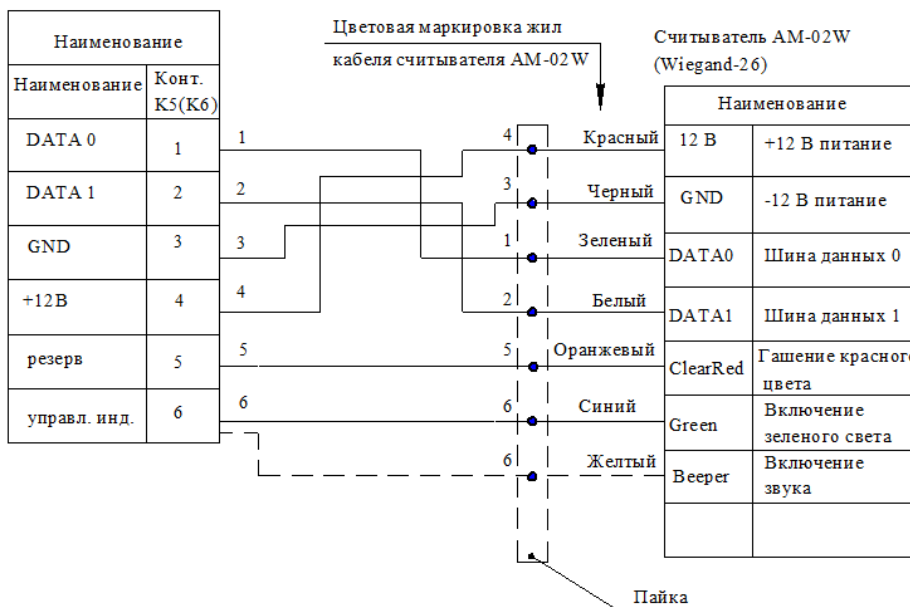
Диаметр провода, мм.	0,22	0,5	0,75
----------------------	------	-----	------



Расстояние (не более), м.	5	10	15
---------------------------	---	----	----

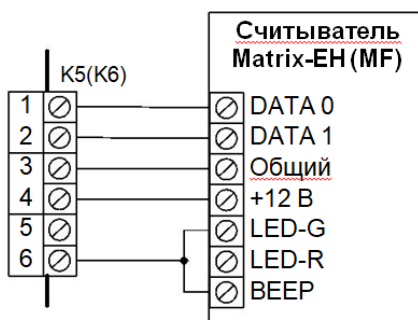
Считыватели **Proximity** рекомендуется подключать к контроллеру экранированным многожильным сигнальным кабелем с диаметром проводов не менее 0,22 мм. Для увеличения помехоустойчивости сигнала экран кабеля необходимо подключить к клемме «Общий» только со стороны контроллера. Максимальная удаленность считывателя Proximity от контроллера обычно составляет 100 метров (точные данные о диаметрах соединительного кабеля и длинах приводятся в инструкции на считыватель).

Пример подключения считывателя Интегра AM-02W

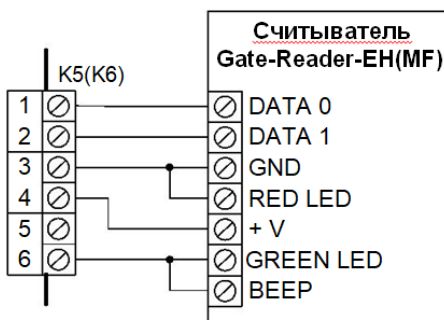


Примеры подключения считывателей других производителей

Пример 1: подключение считывателей серии Matrix (Matrix 2(3)-EH(MF) и Matrix 4-EH (с клавиатурой))



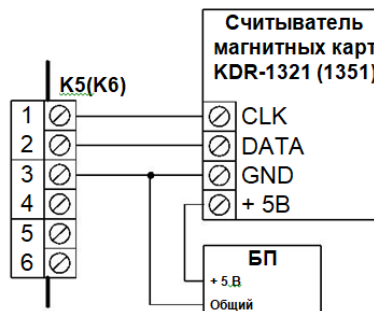
Пример 2: подключение считывателя Gate-Reader-EH (Gate-Reader-MF)



Пример 3: подключение считывателя Touch-Memo с индикацией



Пример 4: подключение считывателя магнитных карт KDR-1321 (1351)



Подключение блока питания контроллера



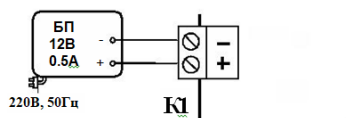
Контроллер и подключенные к нему считыватели, как правило, запитываются от одного блока питания. Для исключения возможности отключения контроллера и считывателей при пропадании сетевого напряжения, желательно использовать источник бесперебойного питания.

Максимальная удаленность блока питания от контроллера зависит от используемого кабеля:

Диаметр провода, мм.	0,5	0,75
Максимальное расстояние, м	5	10

Колодка разъемов К1

служит для подключения блока питания контроллера и считывателей (+12В, 0,5А)



Правильное подключение блока питания соответствует включению на контроллере красного светодиода.

8. Рабочий режим

Рабочий режим является основным режимом работы контроллера. Для установки рабочего режима контроллера необходимо джампер SA5 установить в положение «работа».

В рабочем режиме при касании контактора считывателя ключом *Touch-Memory* или внесении карточки *Proximity* в зону действия считывателя, на время не менее 0,5 сек., происходит считывание кода ключа и сравнение его с кодами, хранящимися в энергонезависимой памяти контроллера. Если код ключа имеется в памяти контроллера, то происходит срабатывание соответствующего реле (время срабатывания устанавливается пользователем), и на контроллере загорается зеленый светодиод. В противном случае загорается красный светодиод, и реле не срабатывает.

Изменение настроек и программирование контроллера может осуществляться с помощью режима автономного программирования (см. раздел 10) или с управляющего компьютера (при сетевом подключении контроллера).

9. Время реле, время прохода и контроль открывания двери

При работе контроллер использует три временных параметра:

- Время реле
- Время прохода
- Время удержания двери

Последние два времени могут устанавливаться только с компьютера (с помощью специализированного программного обеспечения). Время реле может устанавливаться как с компьютера, так и в автономном режиме (режим программирования 4). В зависимости от значений времен возможны два варианта работы:

1) Вариант без использования герконов

Данный вариант используется в контроллере по умолчанию. Также он принудительно включается при переключении контроллера в двухдверный режим работы.

В данном варианте время прохода равно нулю. Значение времени реле однозначно определяет время срабатывания реле, независимо от наличия и состояния контакта геркона (контакты 4, 5 и 6 колодки К8). Разрешающая индикация считывателя при этом включается на 0,5 сек., после чего контроллер готов к обработке следующего ключа. В момент срабатывания реле одновременно с событием разрешения прохода контроллер автоматически генерирует событие «Проход совершен».

2) Вариант с использованием герконов

Данный вариант включается при записи с компьютера ненулевого времени прохода. При этом время прохода не должно быть меньше, чем время реле!

В данном варианте временные параметры имеют следующее назначение:



Время реле – определяет время срабатывания реле и время выдачи разрешающей индикации на считыватель.

Время прохода – определяет время, начиная с момента срабатывания реле, в течение которого контакт геркона может быть разомкнут без возникновения сигнала тревоги. На это время считыватели и кнопки блокируются. Если по истечении времени прохода контакт геркона не был разомкнут, то формируется событие «Проход не был совершен». Если же контакт геркона размыкается до окончания времени прохода, то формируется событие «Проход совершен», реле выключается, отсчет времени реле и времени прохода прекращается и начинается контроль удержания двери.

Время удержания двери. Отсчитывается с момента санкционированного размыкания контакта геркона (открывания двери). Если по истечении данного времени контакт геркона не замыкается, то формируется событие «Дверь оставлена открытой».

Если данное время равно нулю, то контроль удержания двери не производится.

Внимание!

Если в варианте работы с герконами к контакту геркона ничего не было подключено, то время срабатывания реле составит 0,5 сек., независимо от установленного значения времени реле.

По умолчанию в контроллере установлен вариант работы без использования геркона (время прохода и время удержания двери равны нулю), а время реле равно 0,5 сек.

10. Автономное программирование

Автономное программирование контроллера состоит из пяти режимов:

1. ***Запись кода ключа** в банк памяти контроллера
2. ***Удаление имеющегося кода ключа** из банка памяти контроллера
3. ***Полная очистка банков памяти ключей**
4. **** Установка времени срабатывания реле P1 и P2.**
5. **Сброс основных настроек к заводским и сетевого адреса в «1».**

Данные режимы программирования следуют последовательно один за другим, т.е. после выхода из одного режима программирования контроллер автоматически переходит в следующий.

Для входа в режим программирования необходимо выключить питание контроллера, установить джампер **SA5** в положение «прогр.», включить питание контроллера и нажать - отпустить кнопку **SW2**. При этом контроллер через одну секунду перейдет в **первый режим программирования**.

Для выхода из любого режима программирования достаточно установить джампер **SA5** в положение «работа» и нажать на кнопку **SW1**. При этом контроллер автоматически перейдет в **рабочий режим**.

Режим 1. «Запись ключа»

Индикация режима – **красный светодиод горит, зеленый погашен**. Для записи в банк памяти кода ключа необходимо поднести ключ к соответствующему считывателю (№1 или №2) на время, не меньшее 0,5 сек. Если данный ключ уже присутствует в памяти контроллера (был записан ранее), то показания светодиодов не изменятся. Если нет, то код ключа будет записан в память контроллера, и по окончании записи оба светодиода, мигнув три раза, вернуться в первоначальную индикацию режима. Для остальных ключей процедура выполняется аналогичным образом.

В режиме «однодверный», «турникетный» и «шлюзовой» программируется один общий банк памяти ключей. Программирование осуществляется через считыватель №1. В режиме «двухдверный» программируется два отдельных банка ключей через считыватель №1 и считыватель №2 соответственно.

Для выхода из режима 1 и перехода к режиму 2 необходимо нажать кнопку **SW1**.

Режим 2. «Удаление имеющегося ключа»

Индикация режима – **красный светодиод погашен, зеленый горит**. Для удаления записанного кода ключа необходимо поднести ключ к соответствующему считывателю (№1 или №2) на время, не меньшее 0,5 сек. Если данный ключ отсутствует в памяти контроллера (был удален ранее), то показания светодиодов не изменятся.

Если нет, то ключ будет удален из памяти контроллера, и по окончании удаления оба светодиода, мигнув три раза, вернуться в первоначальную индикацию режима. Для остальных ключей процедура выполняется аналогичным образом. В режиме «однодверный», «турникетный» и «шлюзовой» программируется один общий банк памяти ключей. Программирование осуществляется через считыватель №1. В режиме



«двухдверный» программируется два отдельных банка ключей через считыватель №1 и считыватель №2 соответственно. Для выхода из режима 2 и перехода к режиму 3 необходимо нажать кнопку SW1.

Режим 3. «Полная очистка банков памяти ключей»

Данный режим используется, если по каким-либо причинам (утрате, замене и т.д.) необходимо удалить из памяти контроллера все записанные ранее ключи.

В режиме «однодверный», «турникетный» и «шлюзовой» очищается один общий банк памяти ключей. В режиме «двухдверный» очищаются два отдельных банка ключей.

Первым очищается банк памяти №1. Индикация режима – **красный светодиод мигает, зеленый погашен**. Если удаление действительно необходимо, то следует нажать кнопку **SW2**. При этом оба светодиода погаснут и через 75 сек. мигнут три раза, что свидетельствует об успешной очистке банка памяти №1. После этого оба светодиода 2...3 сек. будут попеременно мигать, а затем вернуться в первоначальную индикацию режима. Это означает готовность контроллера к очистке банка ключей №2.

Процедура очистки банка памяти №2 выполняется аналогично. После завершения очистки банка памяти №2 контроллер автоматически переходит в следующий режим программирования (в режим 4).

Если очистка банка памяти №1 не требуется, то необходимо нажать кнопку **SW1** для перехода контроллера в режим очистки банка памяти №2. Если очистка банка памяти №2 не требуется, то нажмите на кнопку **SW1** для перевода контроллера в четвертый режим программирования.

Режим 4. «Установка времени срабатывания реле» *

Индикация режима – **красный светодиод мигает, зеленый горит**. Сначала устанавливается время срабатывания **реле P1**. Контроллер «КСД» позволяет установить время срабатывания реле от 0,5сек. (для электромеханических замков) до 25сек. (для сложных замков с электромоторами). По умолчанию установлено время срабатывания 0,5сек. Для изменения времени нужно нажать и удерживать кнопку **SW1**. При этом длительность свечения красного светодиода будет увеличиваться, что соответствует увеличению времени срабатывания реле. Для записи в память контроллера нового времени срабатывания надо нажать кнопку SW2. При этом оба светодиода 1...2сек. будут мигать попеременно, новое время срабатывания реле будет записано в память, и контроллер перейдет в режим установки времени срабатывания реле **P2**.

Индикация режима и программирование времени срабатывания реле **P2** полностью аналогичны. В режиме «однодверный» программируется одно реле.

В режиме «турникетный», «шлюзовой» и «двухдверный» – два реле.

Режим 5. «Сброс основных настроек к заводским и сетевого адреса в «1»

Данный режим предназначен для сброса основных настроек контроллера к заводским и установки контроллеру первого адреса. При этом:

1. Сетевой адрес контроллера устанавливается в «001».

Сетевой адрес контроллера используется для подключения его к информационной сети на основе RS485. Адрес контроллера является уникальным и должен находиться в диапазоне от 1 до 255. В одной информационной «ветке» не может одновременно существовать два или более контроллеров с одним и тем же адресом.

Примечание. Контроллер поставляется с завода с адресом «1»

2. Границы банка (банков) ключей устанавливаются в максимальное значение.

3. Время реле устанавливается к заводскому значению (5, т.е. 0,5 сек)

4. Время прохода и время контроля открывания двери устанавливаются в «0»

5. Выключаются (если были включены) все специальные режимы контроллера: режим «постоянно-открыто», таймаут реле, режим реакции на события (Free Logic), режим защиты от повторного прохода (AntiPassBack).

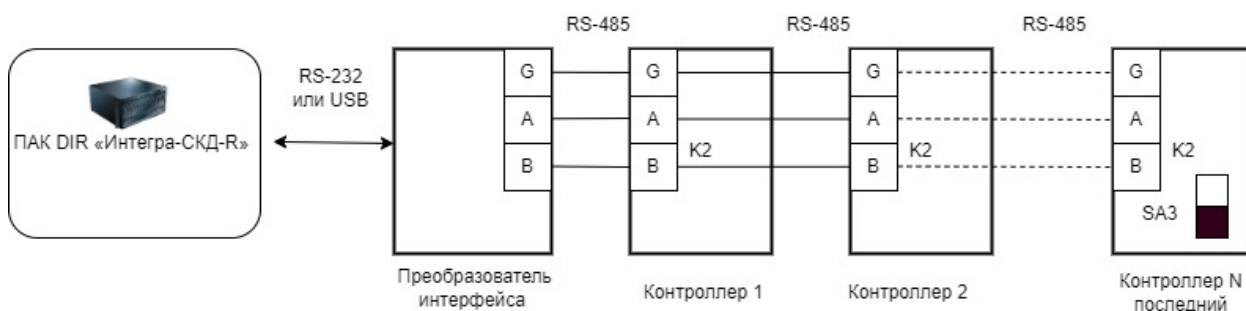
Индикация режима – **красный и зеленый светодиоды быстро попеременно мигают**. Для запуска режима необходимо нажать и отпустить кнопку SW2. При этом оба светодиода мигнут три раза. На этом режим программирования заканчивается. Если запуск режима не требуется, то нажмите на кнопку **SW1** для перевода контроллера в первый режим программирования. Если автономное программирование завершено, то контроллер можно перевести в рабочий режим (установив джампер SA5 в положение «работа» и нажав кнопку **SW1**).

11. Объединение контроллеров в сеть (для RS-485)

Контроллеры КСД (исполнения RS-485) объединяются в сеть с использованием интерфейса RS-485 и через преобразователь интерфейса (USB, Ethernet или RS-232) подключаются к компьютеру. Скорость



обмена в сети составляет 19200 бит/сек. На контроллере джампер SA5 в режиме «работа». Для первоначальной настройке контроллеров используются специализированные утилиты, для управления программное обеспечение («Integra-ACS»). Оно позволяет добавлять контроллеры, регистрировать пользователей, карт доступа, управлять их работой, скачивать события с контроллеров. Однако, решения о предоставлении доступа по ключу всегда принимает сам контроллер, независимо от того, подключен он к компьютеру или нет.



Связь контроллеров между собой и с преобразователем выполняется кабелем "*витая пара пятой категории*". Расстояние между преобразователем и последним контроллером не должно превышать 1200 метров.

ВНИМАНИЕ! Провода А и В должны находиться в одной паре (должны быть повиты между собой)

Контроллеры соединяются между собой последовательно друг за другом. Каждый контроллер имеет свой уникальный адрес (в диапазоне с 1 по 255) для обращения к нему компьютера.

Все контроллеры по умолчанию имеют адрес «1». Для работы контроллеров в сети необходимо установить им различные адреса (с 1 по 255). Сброс адреса в «1» может быть выполнен с использованием режима №5 автономного программирования (см. раздел 10) или с помощью универсальной утилиты поиска контроллеров. Установка произвольного значения адреса осуществляется с помощью универсальной утилиты поиска контроллеров КСД, поставляемой в комплекте с программным обеспечением.

11.1 Рекомендации по настройке сети (для RS-485)

Рекомендуется следующий алгоритм настройки сети, который разберем на примере сети состоящей из десяти контроллеров.

Шаг1. Монтируем контроллеры, монтируем сеть, соединяя контроллеры последовательно один за другим согласно описанию.

Шаг2. Проверяем (прозваниваем) правильность подключения сети.

Шаг3. После проверки снимаем колодки интерфейса (K2) со всех контроллеров кроме последнего, который устанавливаем в режим «последний в сети» (джампер SA3), во всех остальных «не последний».

Шаг4. Утилитой поиска контроллеров сканируем сеть и находим контроллер с адресом 1. Изменяем найденному контроллеру адрес с 1 на 011.

Шаг5. Надеваем колодку интерфейса на предпоследний контроллер и сканируем сеть.

Шаг6. Обнаруживаем в сети два контроллера, с адресом 011 и адресом 1. Изменяем адрес 1 на 010.

Шаг7. Надеваем колодку интерфейса на следующий контроллер с конца и сканируем сеть. Находим контроллеры с адресами 010, 011 и 1. Изменяем 1 на 008 и так далее, пока не получим сеть из контроллеров с адресами от 002 до 011. (Совет: адрес 001 не использовать, что бы при дальнейшем расширении сети не было наложения адресов с №1).

12. Объединение контроллеров в сеть (для Ethernet)

Контроллеры КСД-4А объединяются в сеть с использованием интерфейса Ethernet 10/100. Для первоначальной настройке контроллеров используются специализированные утилиты, для управления программное обеспечение («Integra-ACS»). Оно позволяет добавлять контроллеры, регистрировать пользователей, карт доступа, управлять их работой, скачивать события с контроллеров. Однако, решения о предоставлении доступа по ключу всегда принимает сам контроллер, независимо от того, подключен он к компьютеру или нет.



Каждый контроллер должен иметь свой уникальный статический IP-адрес (IPv4), 192.168.0.65 (по умолчанию)(порт: 5000). Установка и изменение этого адреса производится с помощью утилиты поиска контроллеров в сети Ethernet. Также каждый контроллер имеет свой внутренний адрес, который является аналогом сетевого адреса на шине RS485 и сохранен для логической совместимости с другими контроллерами КСД-4А. Внутренний адрес контроллера по умолчанию «1». Сброс на заводские установки может быть выполнен с использованием режима №5 автономного программирования (см. раздел 10).

13. Маркировка

Каждый контроллер имеет маркировку на корпусе и схему подключения контроллера КСД. На плате маркировка содержит: десятичный номер, заводской (серийный) номер, месяц и год выпуска.

14. Комплект поставки

Контроллер - 1 шт.
Паспорт - 1 шт.
Резистор 1 кОм - 2 шт.
Диод - 2 шт.
Упаковка - 1 шт.

15. Техническое обслуживание

15.1 Общие указания

Техническое обслуживание прибора производится по планово-предупредительной системе, которая предусматривает ежегодное плановое техническое обслуживание.

15.2 Меры безопасности

Техническое обслуживание изделия должно производиться лицами, имеющими квалификационную группу по технике безопасности не ниже второй.

15.3 Порядок технического обслуживания изделия

Работы по плановому техническому обслуживанию включают в себя:

- проверку внешнего состояния контроллера;
- проверку надёжности крепления контроллера, состояния внешних монтажных проводов, контактных соединений;
- проверку работоспособности согласно п 14.4 настоящего руководства.

15.4 Проверка работоспособности изделия

При включении питания на контроллере светодиод питания светится красным. Для проверки в рабочем режиме работы в контроллер должна быть записана карта или пароль. Следует поднести карту или ввести пользовательский пароль. При этом происходит срабатывание соответствующего реле, на контроллере загорается зеленый светодиод. В противном случае загорается красный светодиод, и реле не срабатывает.

16. Транспортировка, хранение

16.1 Контроллер безопасен при транспортировке и могут перевозиться любыми транспортными средствами в том числе воздушным и железнодорожным транспортом, обеспечивающим защиту упакованных изделий от атмосферных осадков и климатических факторов согласно условиям 5 ГОСТ 15150-69, а от механических воздействий по категории С ГОСТ 23216-78.

16.2 Хранение контроллера в потребительской таре должно соответствовать условиям хранения 1 по ГОСТ 15150-69.

16.3 В помещениях для хранения контроллера не должно быть паров кислот, щелочей, агрессивных газов и других вредных примесей, вызывающих коррозию.

17. Утилизация

17.1 Содержание драгоценных материалов: не требует учета при хранении, списании и утилизации.

17.2 Утилизация оборудования должна производиться согласно общему техническому регламенту «О безопасной эксплуатации и утилизации машин и оборудования».

17.3 Уничтожение оборудования является способом утилизации, результатом которого является



ликвидация оборудования без сохранения каких-либо свойств и признаков ликвидируемого оборудования, определенных изготовителем и проектировщиком, как в целом, так и отдельных составляющих их частей. Обращение с отходами осуществляется в соответствии с требованиями действующего законодательства Российской Федерации в области охраны окружающей среды и обращения с отходами производства и потребления.

18. Гарантийные обязательства

18.1 Гарантийный срок эксплуатации устройства составляет 12 месяцев со дня продажи при условии соблюдения потребителем правил эксплуатации, транспортирования и хранения, предусмотренных настоящим руководством.

18.2 Настоящая гарантия не распространяется на дефекты, возникшие в результате:

- удара молнии, пожара, затопления, наводнения и т.д.
- несоблюдения правил монтажа, эксплуатации технического обслуживания, хранения и транспортировки.

18.3 Производитель-изготовитель не предоставляет никаких гарантий относительно совместимости данного изделия с программным обеспечением или с изделиями, произведенными другими изготовителями, а также гарантии годности изделия для целей, не предусмотренных эксплуатационной документацией на данное изделие.

Ответственность по гарантии

В максимальной степени, допустимой действующим законодательством, Производитель не несет ответственности ни за какие прямые или косвенные убытки Покупателя, включая убытки от потерь прибыли и информации, убытки от простоя, упущенную выгоду и другие убытки, связанные с использованием или невозможностью использования изделий и программного обеспечения, в том числе из-за возможных ошибок и сбоев в работе программного обеспечения.

18. Сведения о предприятии-изготовителе

Название предприятия-изготовителя: ЗАО «ИНТЕГРА-С»

Почтовый адрес: 443084, Россия, г. Самара, ул. Стара-Загора, 96А

Тел.: +7(846)951-96-01

www.integra-s.com

19. Сведения о сертификации

19.1 Контроллер турникетный КСД-4Б. Контроллер дверной КСД-4А соответствует ГОСТ Р 51241-2008 «Средства и системы контроля и управления доступом. Классификации. Общие технические требования. Методы испытаний». Имеет сертификат соответствия РОСС RU.31714.04СИЦ0.01.H0280. (№01316) от 31.05.2023 г.

19.2 Системы контроля доступом. Контроллер турникетный КСД-4Б. Контроллер дверной КСД-4А. Соответствует требованиям технического регламента Таможенного союза ТЗ ТС 020/2011 «Электромагнитная совместимость технических средств» имеет сертификат соответствия: ЕАС N RU Д- RU.PA04.B.40039/23 выданной Объединенного испытательного центра Общества с ограниченной ответственностью «ЕвразесТест» от 05.06.2023.

19.3 Техническая система и средства контроля доступа «ИНТЕГРА-СКД» ТГРШ.26.30.50.002ТУ соответствует требованиям и функциональным свойствам технических средств обеспечения транспортной безопасности, утвержденных постановлением Правительства Российской Федерации от 26 сентября 2016 г. № 969. Имеет сертификат соответствия № МВД РФ.03.001118 от 04.03.2022 г. (№001118).